



# **THERMA V™**

## SPLIT HYDROBOX



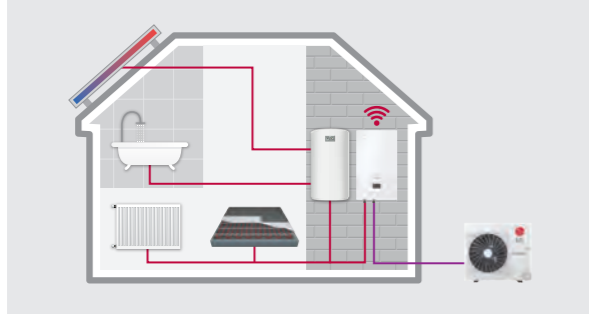
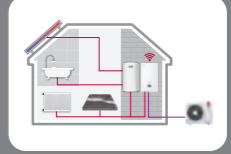
**LG Electronics**

<https://www.lg.com/tr/business/isi-pompasi>

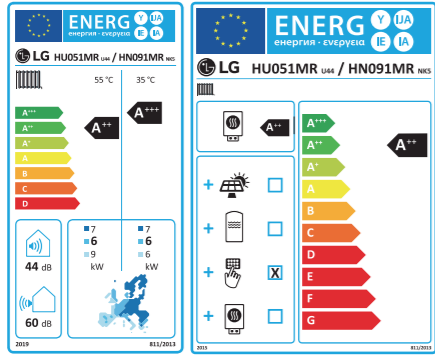
Copyright © 2022 LG Electronics. Tüm hakları saklıdır.

THERMA V™ R32

# R32 SPLIT HYDROBOX



## Enerji Etiketleri

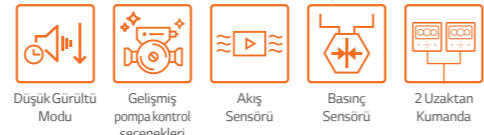


\* 5kW 1Ø modeli.  
\* A+++ ile D ölçeği.

## Mükemmel Performans ve Verimlilik



## Kullanım Kolaylığı



## Kolay Kurulum ve Bakım



\* Her bir işlev için ayrıntılı açıklama, sayfa 28 - 35'te sunulmuştur.



## R32 Split HydroBox Giriş

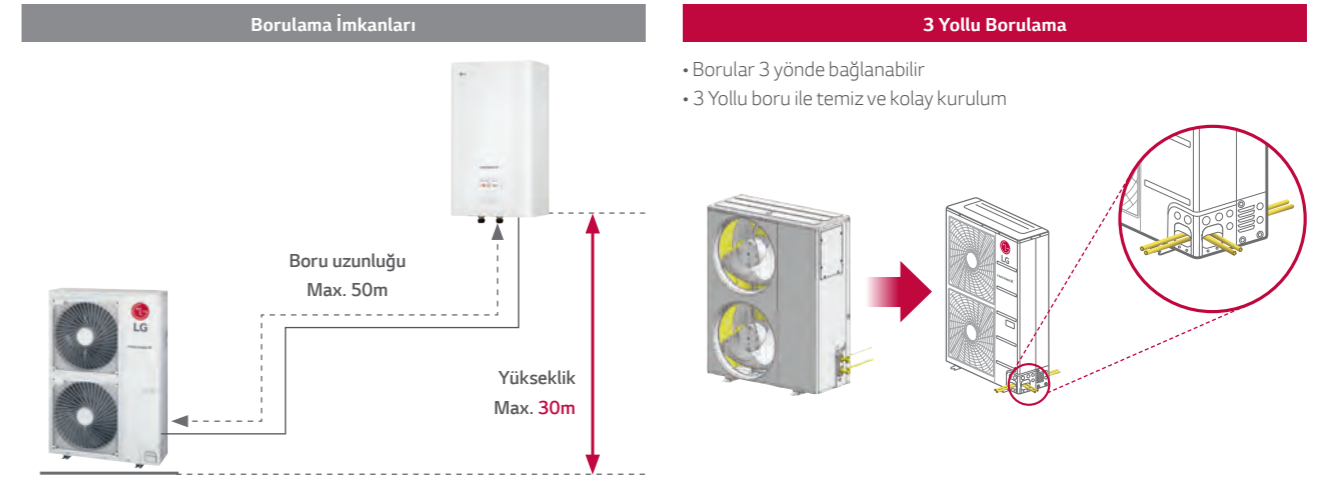
LG THERMA V R32 Split HydroBox, soğutucu borularıyla birbirine bağlanan ayrı bir iç ve dış üniteden oluşan bir hidro kutu tipidir. Plakalı ısı eşanjörü, genişleme tankı ve su pompası gibi hidronik bileşenler, ünitenin dış ortam sıcaklıklarının donmasına dayanabilmesini sağlayan iç ünite içinde yer alır.

## Anahtar Bileşenler



## Esnek Soğutucu Boru Tasarımı

Uzun boru uzunluğu ve 3 Yollu boru, esnek tasarım ve kolay kurulum sağlar.



Borulama İmkanları

3 Yollu Borulama

- Borular 3 yönde bağlanabilir
- 3 Yollu boru ile temiz ve kolay kurulum

# ÜRÜN ÖZELLİKLERİ

## R32 SPLIT Hydrobox

### İç Ünite

ZHNW09606A1.EWGBATK

### Dış Ünite

ZHUW076A0.EWGBATK

ZHUW096A0.EWGBATK



RI Compressor™ Black Fin LG ThinQ

011-1W0315

### Özellikler

- Soğutucu boruları IDU ve ODU'yu birbirine bağlar
- SCOP 4,65'e kadar (Ortalama iklim / Düşük sıcaklık uygulaması): A+++
- SCOP 3,23'e kadar (Ortalama iklim / Orta sıcaklık uygulaması): A++
- 4,90'a kadar COP (Dış hava 7°C / Çıkış suyu 35°C)
- -7°C'de %100 ısıtma kapasitesi OAT (@ LWT 35°C)
- Geniş çalışma aralığı (ortam : -25 ~ 35°C / su tarafı : 15 ~ 65°C)
- Gerçek zamanlı su devresini izlemek için yerleşik su akışı ve basınç sensörleri
- Düşük küresel ısınma potansiyeline (GWP) sahip R32 soğutucu akışkan
- R1 kompresör
- Black Fin ısı eşanjörü
- LG ThinQ
- KEYMARK / MCS / EUROVENT sertifikası

\* EHPA etiketi geliştirilme aşamasında

### Model Gamı

Kategori	Birim	Model Adı	
		Kapasite (kW)	
		7.0	9.0
1 Fazlı Model 220 ~ 240V, 1Ø, 50Hz	Dış Ünite	ZHUW076A0.EWGBATK	ZHUW096A0.EWGBATK
	İç Ünite	ZHNW09606A1.EWGBATK	

### Mevsimsel Enerji

Tanım	Dış Ünite	ZHUW076A0.EWGBATK	ZHUW096A0.EWGBATK
		ZHNW09606A1.EWGBATK	
Mekan Isıtma (EN14825'e göre)	Ortalama İklim Su Çıkışı 35°C	SCOP	4.65
		Mevsimsel Mekan Isıtma Verimliliği (η <sub>s</sub> )	183
		Mevsimsel Mekan Isıtma Ver. Sınıfı (A+++ ila D Ölçeği)	A+++
	Ortalama İklim Su Çıkışı 55°C	SCOP	3.23
		Mevsimsel Mekan Isıtma Verimliliği (η <sub>s</sub> )	126
		Mevsimsel Mekan Isıtma Ver. Sınıfı (A+++ ila D Ölçeği)	A++

### Nominal Kapasite and Nominal Güç Girişi

Tanım	OAT (KT)	ÇSS (KT)	Dış Birim	ZHUW076A0.EWGBATK	ZHUW096A0.EWGBATK	
				ZHNW09606A1.EWGBATK		
Nominal Kapasite	Isıtma	7°C	35°C	kW	7.00	9.00
		7°C	55°C		5.50	5.50
		2°C	35°C		4.20	5.40
	Soğutma	35°C	18°C		7.00	9.00
		35°C	7°C		7.00	9.00
		7°C	35°C		1.43	1.94
Nominal Güç Girişi	Isıtma	7°C	55°C	kW	2.04	2.04
		2°C	35°C		1.20	1.54
		35°C	18°C		1.56	2.14
	Soğutma	35°C	7°C		2.59	3.46
		7°C	35°C		4.90	4.65
		7°C	55°C		2.70	2.70
COP	Isıtma	7°C	35°C	W/W	3.51	3.50
		2°C	35°C		4.50	4.20
		35°C	18°C		2.70	2.60
EER	Soğutma	35°C	7°C	W/W	2.70	2.60
		35°C	7°C		2.70	2.60

## ÜRÜN ÖZELLİKLERİ (Dış Ünite)

Teknik Özellik		Birim	ZHUW076A0.EWGBATK	ZHUW096A0.EWGBATK	
Çalışma Aralığı (Dış sıcaklık)	Isıtma	Min. - Maks.	°C KT	-25 - 35	
	Soğutma			5 - 48	
Kompresör	Miktar	-	EA	1	
	Tip			Hermetic Sealed Scroll	
Soğutucu	Tip	-	-	R32	
	GWP (Küresel Isınma Potansiyeli)			675	
	Ön Dolulu Miktar			1,500	
	t-CO <sub>2</sub> eşdeğeri			1,013	
Boru Bağlantıları	Dış Çap	Gaz	mm (İnç)	Ø 15.88 (5/8)	
		Sıvı	mm (İnç)	Ø 9.52 (3/8)	
	Uzunluk	Standart	m	5	
		Maks.	m	50	
	Seviye Farkı	Maks.	m	30	
	Dolusuz-Boru Uzunluğu		m	10	
	Ek Dolu Hacmi		g/m	40	
Nominal Su Akış Hızı (ÇSS 35°C'de)		LPM	20.1	25.9	
Ses Gücü Seviyesi	Isıtma	Anma	KT(A)	60	
Ses Basıncı Seviyesi	Isıtma	Anma	KT(A)	52	
Ebatlar	Birim	G x Y x D	mm	950 x 834 x 330	
Ağırlık	Birim		kg	60.0	
Dış	Renk / RAL Kodu			Sıcak Gri / RAL 7044	
	Gerilim, Faz, Frekans		V, Ø, Hz	220-240, 1, 50	
Güç Kaynağı	Nominal Çalışma Akımı	Isıtma	A	6.3	
		Soğutma	A	6.9	
	Önerilen Sigorta		A		25
					30
Kablo Bağlantıları	Güç Kaynağı Kablosu (toprak dahil, H07RN-F)		mm <sup>2</sup> x çekirdek	4.0 x 3C	

Not

1. Yenilik politikamız nedeniyle bazı özellikler haber verilmeksizin değiştirilebilir.
  2. Kablo boyutu, geçerli yerel ve ulusal yasalara uygun olmalıdır.
  3. Özellikle güç kablosu ve devre kesici buna göre seçilmelidir.
  4. Ses basıncı seviyesi, ISO 9614 standardına göre nominal durumda ölçülür.
  5. Ses basıncı seviyesi, OdB'lik tonalite cezasına ve serbest alanda kurulumla dayalı olarak ses gücü seviyesinden dönüştürülür.
- Bu nedenle çalışma sırasında ortam koşullarından dolayı bu değerler arttırılabilir.
- Nominal ses gücü seviyesi, EN14825 koşulları altında EN12102-1'e göredir.
6. Performanslar aşağıdaki koşullara dayalıdır (EN14511'e göredir):
- Birbirine Bağlı Boru Boyu standart uzunluk ve Yükseklik farkıdır
  - Bu ürün Florlu sera gazları içerir. (Dış - İç Ünite) 0m'dir.

## ÜRÜN ÖZELLİKLERİ (İç Ünite)

Teknik Özellik		Birim	ZHNW09606A1.EWGBATK	
Çalışma Aralığı (çıkan su)	Isıtma	Min. - Maks.	15 - 65	
	Soğutma		5 - 27 (16 - 27) <sup>1)</sup>	
	DHW		15 - 80 <sup>2)</sup>	
Akış Sensörü	Ölçüm aralığı	Min. - Maks.	LPM	5 - 80
Su Basıncı Sensörü	Ölçüm aralığı	Min. - Maks.	bar(G)	0 - 20
Genleşme Tankı	Hacim		l	8
Emniyet Valfi	Basıncı Sınırı	Üst Sınır	bar	3
	Tip			Kilif
Yedek Isıtıcı	Isıtma Bobini Sayısı		EA	2
	Kapasite Kombinasyonu		kW	3.0 + 3.0
	Isıtma Adımları		Step	2
	Güç Kaynağı		V, Ø, Hz	220-240, 1, 50
	Nominal Çalışma Akımı		A	25.0
	Güç Kaynağı Kablosu (toprak dahil, H07RN-F)		mm <sup>2</sup> x çekirdek	4.0 x 3C
	Boru Bağlantıları	Su Devresi	Giriş	İnç
Soğutucu Devresi		Çıkış	İnç	ISO 7-1'e göre erkek PT 1" (konik boru dişleri)
Kablo Bağlantıları	Güç ve İletişim Kablosu (toprak dahil, H07RN-F)	Gaz (Dış Çap)	mm (İnç)	Ø 15.88 (5/8)
		Sıvı (Dış Çap)	mm (İnç)	Ø 9.52 (3/8)
Ses Gücü Seviyesi	Isıtma	Anma	KT(A)	44
Ebatlar	Birim	W x H x D	mm	490 x 850 x 315
Ağırlık	Birim		kg	38.1
Dış	Renk / RAL Kodu			Asil Beyaz / RAL 9016

1) Fanlı ısıtıcı kullanılmadığında.

2) DHW 58-80°C çalıştırma yalnızca buster ısıtıcı çalışırken mevcuttur

## ÜRÜN ÖZELLİKLERİ

### Isıtma Performans Tablosu

Maksimum Isıtma Kapasitesi (Defrost Etkisi Dahil)

ZHUW076A0.EWGBATK + ZHNW09606A1.EWGBATK

Dış Ortam Sıcaklığı	ÇSS 30 °C	ÇSS 35 °C	ÇSS 40 °C	ÇSS 45 °C	ÇSS 50 °C	ÇSS 55 °C	ÇSS 60 °C	ÇSS 65 °C
	TK	TK	TK	TK	TK	TK	TK	TK
-25°C KT	5.00	4.85	4.71	4.56	-	-	-	-
-20°C KT	5.58	5.43	5.27	5.11	4.95	-	-	-
-15°C KT	6.17	6.00	5.83	5.66	5.49	5.32	-	-
-7°C KT	7.00	7.00	7.00	7.00	7.00	7.00	7.00	-
-4°C KT	7.00	7.00	7.00	7.00	7.00	7.00	7.00	-
-2°C KT	7.00	7.00	7.00	7.00	7.00	7.00	7.00	-
2°C KT	7.00	7.00	7.00	7.00	7.00	7.00	7.00	7.00
7°C KT	7.00	7.00	7.00	7.00	7.00	7.00	7.00	7.00
10°C KT	7.00	7.00	7.00	7.00	7.00	7.00	7.00	7.00
15°C KT	7.00	7.00	7.00	7.00	7.00	7.00	7.00	7.00
18°C KT	7.00	7.00	7.00	7.00	7.00	7.00	7.00	7.00
20°C KT	7.00	7.00	7.00	7.00	7.00	7.00	7.00	7.00
35°C KT	7.00	7.00	7.00	7.00	7.00	7.00	7.00	7.00

ZHUW096A0.EWGBATK + ZHNW09606A1.EWGBATK

Dış Ortam Sıcaklığı	ÇSS 30 °C	ÇSS 35 °C	ÇSS 40 °C	ÇSS 45 °C	ÇSS 50 °C	ÇSS 55 °C	ÇSS 60 °C	ÇSS 65 °C
	TK	TK	TK	TK	TK	TK	TK	TK
-25°C KT	6.40	6.20	6.00	5.80	-	-	-	-
-20°C KT	7.23	7.00	6.77	6.54	6.31	-	-	-
-15°C KT	8.06	7.80	7.54	7.28	7.02	6.76	-	-
-7°C KT	9.00	9.00	9.00	9.00	9.00	9.00	9.00	-
-4°C KT	9.00	9.00	9.00	9.00	9.00	9.00	9.00	-
-2°C KT	9.00	9.00	9.00	9.00	9.00	9.00	9.00	-
2°C KT	9.00	9.00	9.00	9.00	9.00	9.00	9.00	9.00
7°C KT	9.00	9.00	9.00	9.00	9.00	9.00	9.00	9.00
10°C KT	9.00	9.00	9.00	9.00	9.00	9.00	9.00	9.00
15°C KT	9.00	9.00	9.00	9.00	9.00	9.00	9.00	9.00
18°C KT	9.00	9.00	9.00	9.00	9.00	9.00	9.00	9.00
20°C KT	9.00	9.00	9.00	9.00	9.00	9.00	9.00	9.00
35°C KT	9.00	9.00	9.00	9.00	9.00	9.00	9.00	9.00

Not

1. KT: Kuru Termometre Sıcaklığı (°C), ÇSS : Çıkış Suyu Sıcaklığı (°C), LPM : Dakikada Litre (l/dk), TK: Toplam Kapasite (kW)
2. Doğrudan enterpolasyona izin verilir. Ekstrapolasyon yapılmaz.
3. Ölçüm prosedürü EN-14511'e uygundur.
- Nominal değerler standart koşullara dayalıdır ve teknik özelliklerde bulunabilir.
- Yukarıdaki tablo değerleri kurulum durumuna göre eşleşmeyebilir. Nominal değer dışında, performans garanti edilmez.
- Test standardına (veya uluslara) göre, derecelendirme biraz değişecektir.
4. Tablodaki açık gri gölgeli alanların sürekli çalışması garanti edilmez.

### Soğutma Performans Tablosu

Maximum Soğutma Kapasite

ZHUW076A0.EWGBATK+ ZHNW09606A1.EWGBATK

Dış Ortam Sıcaklığı	ÇSS 7°C	ÇSS 10°C	ÇSS 13°C	ÇSS 15°C	ÇSS 18°C	ÇSS 20°C	ÇSS 22°C
	TK	TK	TK	TK	TK	TK	TK
10°C KT	8.17	8.85	9.54	9.99	10.68	11.13	11.59
20°C KT	7.70	8.11	8.52	8.80	9.21	9.48	9.75
30°C KT	7.23	7.37	7.51	7.60	7.74	7.83	7.92
35°C KT	7.00	7.00	7.00	7.00	7.00	7.00	7.00
40°C KT	6.77	6.79	6.81	6.83	6.85	6.87	6.88
45°C KT	6.53	6.58	6.63	6.66	6.70	6.74	6.77

ZHNW09606A1.EWGBATK+ ZHUW096A0.EWGBATK

Dış Ortam Sıcaklığı	ÇSS 7°C	ÇSS 10°C	ÇSS 13°C	ÇSS 15°C	ÇSS 18°C	ÇSS 20°C	ÇSS 22°C
	TK	TK	TK	TK	TK	TK	TK
10°C KT	10.50	11.38	12.26	12.85	13.73	14.31	14.90
20°C KT	9.90	10.43	10.96	11.31	11.84	12.19	12.54
30°C KT	9.30	9.48	9.65	9.77	9.95	10.06	10.18
35°C KT	9.00	9.00	9.00	9.00	9.00	9.00	9.00
40°C KT	8.70	8.73	8.76	8.78	8.81	8.83	8.85
45°C KT	8.40	8.46	8.52	8.56	8.62	8.66	8.70

Not

1. KT: Kuru Termometre Sıcaklığı (°C), ÇSS : Çıkış Suyu Sıcaklığı (°C), LPM : Dakikada Litre (l/dk), TK: Toplam Kapasite (kW)
2. Doğrudan enterpolasyona izin verilir. Ekstrapolasyon yapılmaz.
3. Ölçüm prosedürü EN-14511'e uygundur.
- Nominal değerler standart koşullara dayalıdır ve teknik özelliklerde bulunabilir.
- Yukarıdaki tablo değerleri kurulum durumuna göre eşleşmeyebilir. Nominal değer dışında, performans garanti edilmez.
- Test standardına (veya uluslara) göre, derecelendirme biraz değişecektir.
4. Gölgeli alanların sürekli çalışması garanti edilmez

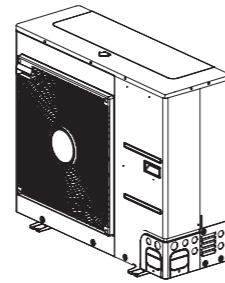
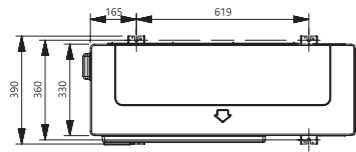
# ÜRÜN ÖZELLİKLERİ

## Çizimler

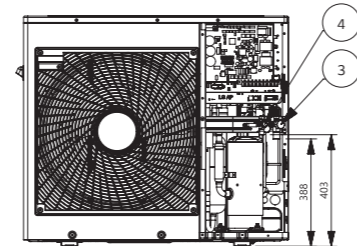
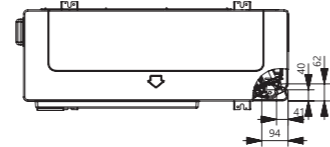
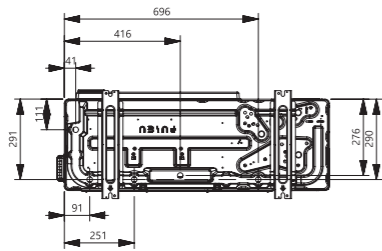
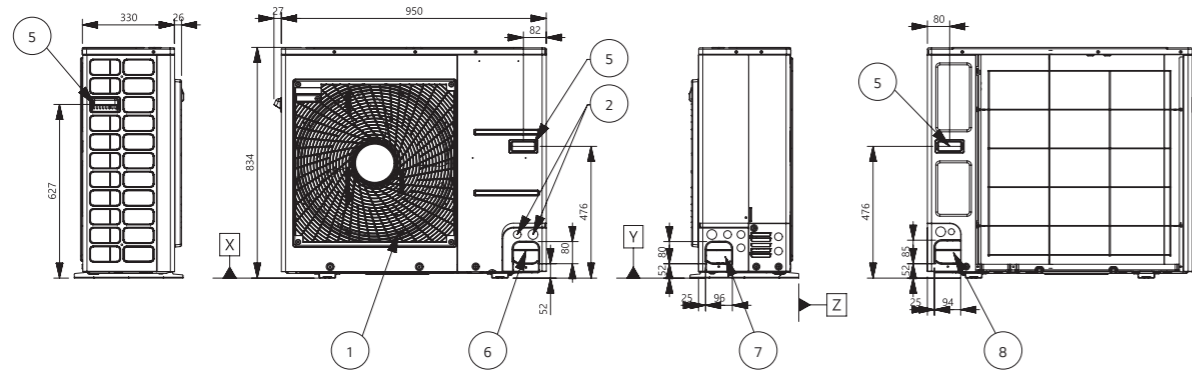
Kategori	Birim	Model İsmi	
		Kapasite (kW)	
		7.0	9.0
1 Fazlı Model 220 ~ 240V, 1Ø, 50Hz	Dış Ünite	ZHUW076A0.EWGBATK	ZHUW096A0.EWGBATK
	İç Ünite	ZHNW09606A1.EWGBATK	

ZHUW076A0.EWGBATK / ZHUW096A0.EWGBATK

[Birim : mm]



3D Görünüm

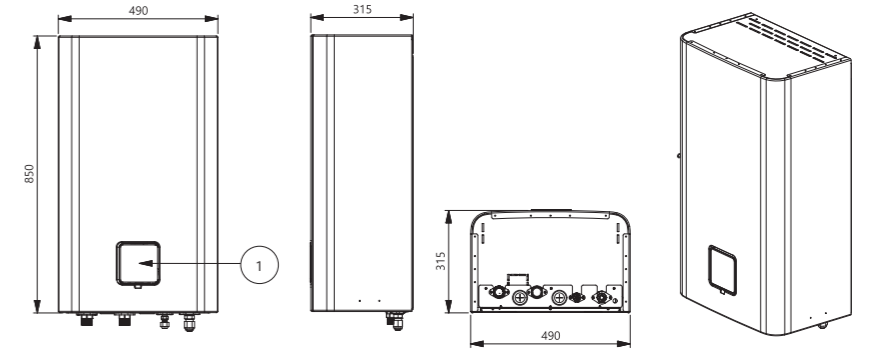


No.	Parça Adı	Tanım
1	Hava Çıkışı	-
2	Güç ve İletişim Kablosu Deliği	-
3	Gaz Boru Bağlantısı	Konik Bağlantı
4	Sıvı Boru Bağlantısı	Konik Bağlantı
5	Tutacak	-
6	Boru Yönlendirme Deliği (Ön)	-
7	Boru Yönlendirme Deliği (Yan)	-
8	Boru Yönlendirme Deliği (Arka)	-

ZHNW09606A1.EWGBATK

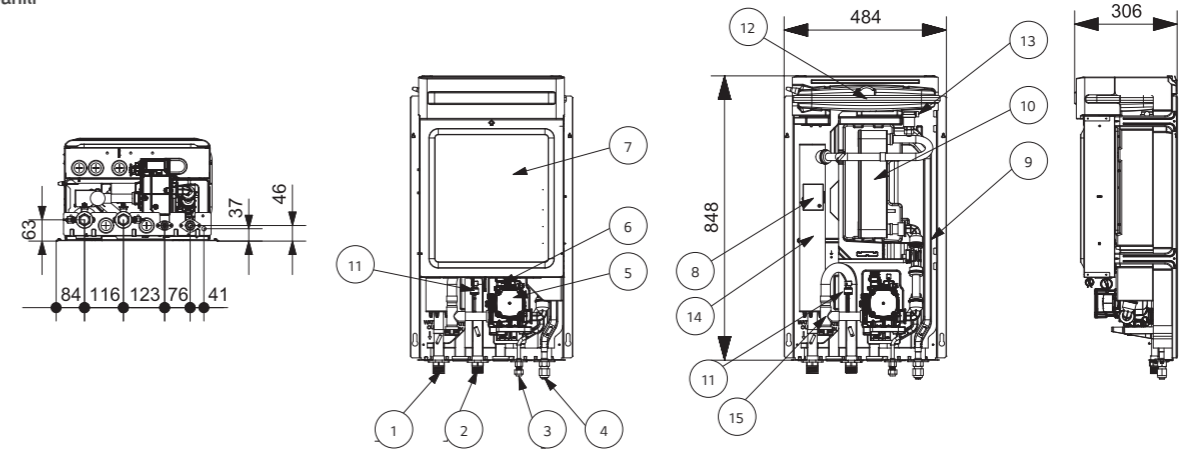
[Birim : mm]

Harici



No.	Parça Adı	Tanım
1	Kontrol Paneli	Dahili uzaktan kumanda

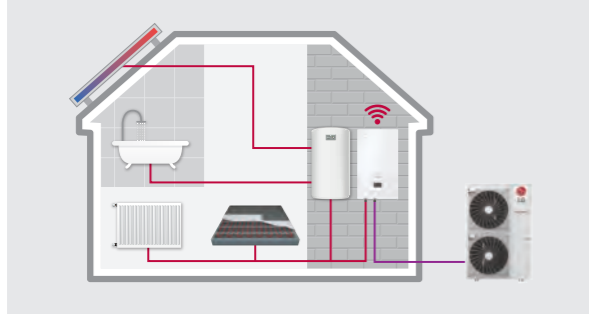
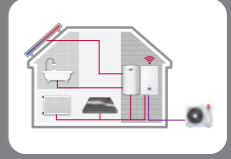
Dahili



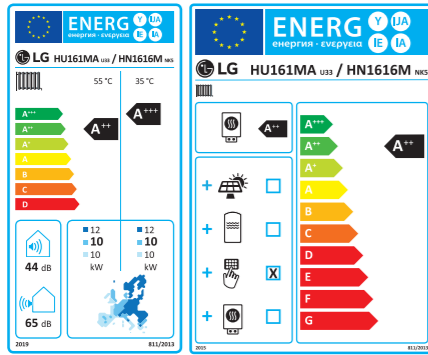
No.	Parça Adı	Tanım
1	Su Boru Çıkışı	ISO 7-1'e göre erkek PT 1" (konik boru dişleri)
2	Su Boru Girişi	ISO 7-1'e göre erkek PT 1" (konik boru dişleri)
3	Soğutucu Borusu (Sıvı)	Ø9.52 (mm)
4	Soğutucu Borusu (Gaz)	Ø15.88 (mm)
5	Su Pompası	GROUNDFOSS UPM3K 20-75 CHBL
6	Emniyet Valfi	3 Bar Su Basıncında Açık
7	Kontrol Kutusu	PCB ve Terminal Blokları
8	Termik Şalter	90°C'de Elektrikli Isıtıcıya Giriş Gücü Kesme
9	Akış Sensörü	SIKA VVX20 5-80LPM
10	Plakalı Eşanjör	Soğutucu akışkan ve su arasındaki ısı değişimi
11	Basınç Sensörü	SENSATA 2HMP3-04W, 0-2MPa
12	Genleşme Tankı	Isıtılmış Suyun Hacim Değişimini Emme
13	Havalandırma	Su doldururken hava tahliyesi
14	Yedek Isıtıcı	6kW
15	Strainer	Dolaşan su içinde partiküllerin filtrelenmesi ve istiflenmesi

# THERMA V™

## R410A SPLIT HYDROBOX

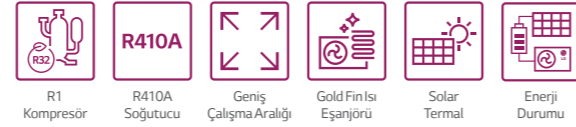


### Enerji Etiketleri



\* 16kW 1Ø modeli.  
\* A+++ ile D ölçeği.

### Mükemmel Performans ve Verimlilik



### Kullanım Kolaylığı



### Kolay Kurulum ve Bakım



\* Her bir işlev için ayrıntılı açıklama, sayfa 28 - 35'te sunulmuştur.



## R410A Split HydroBox Giriş

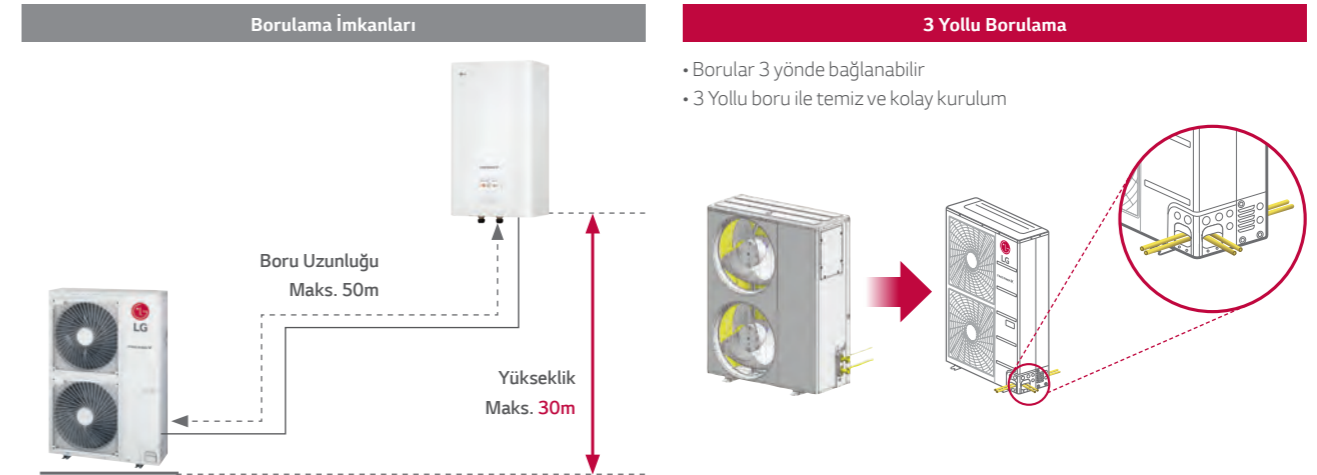
LG THERMA V R410A Split HydroBox, soğutucu borularıyla birbirine bağlanan ayrı bir iç ve dış üniteden oluşan bir HydroBox tipidir. Plakalı ısı eşanjörü, genişleme tankı ve su pompası gibi hidronik bileşenler, ünitenin dış ortam sıcaklıklarının donmasına dayanabilmesini sağlayan iç ünite içinde yer alır.

## Anahtar Bileşenler



## Esnek Soğutucu Boru Tasarımı

Uzun boru uzunluğu ve 3 Yollu boru, esnek tasarım ve kolay kurulum sağlar.



## ÜRÜN ÖZELLİKLERİ

### R410A Split Hydro Box



#### İç Ünite

AHNW16606A4.EWGBATK

#### Dış Ünite

AHUW126A4.EWGBATK

AHUW146A4.EWGBATK

AHUW166A4.EWGBATK



011-1W0190



R410A

57°C

A+++

RI Compressor™

LG ThinQ

#### Özellikler

- Soğutucu boruları IDU ve ODU'yu birbirine bağlar
  - SCOP 4,65'e kadar (Ortalama iklim / Düşük sıcaklık uygulaması): A+++
  - SCOP 3,37'ye kadar (Ortalama iklim / Düşük sıcaklık uygulaması): A++
  - COP 4,55'a kadar (Dış hava 7°C / Çıkış suyu 35°C)
  - -7°C'de %100 ısıtma kapasitesi OAT (@ LWT 35°C)
  - Geniş çalışma aralığı (ortam : -25 ~ 35°C / su tarafı : 15 ~ 65°C)
  - Gerçek zamanlı su devresini izlemek için dahili su akışı ve basınç sensörleri
  - R1 kompresör
  - Gold Fin ısı eşanjörü
  - LG ThinQ
  - KEYMARK / MCS / EUROVENT sertifikası
- \* EHPA etiketi geliştirilme aşamasında

#### Model Gamı

Kategori	Birim	Model Adı		
		Kapasite (kW)		
		12.0	14.0	16.0
1 Fazlı Model 220 - 240V, 1Ø, 50Hz	Dış Ünite	AHUW126A4.EWGBATK	AHUW146A4.EWGBATK	AHUW166A4.EWGBATK
	İç Ünite	AHNW16606A4.EWGBATK		

#### Mevsimsel Enerji

Tanım		Dış Ünite (1Ø)	AHUW126A4	AHUW146A4	AHUW166A4	
			İç Ünite (1Ø)	AHNW16606A4.EWGBATK		
Mekan Isıtma (EN14825'e göre)	Ortalama İklim Su Çıkışı 35°C	SCOP	-	4.65	4.61	4.56
		Mevsimsel Mekan Isıtma Verimliliği (η <sub>S</sub> )	%	183	182	179
		Mevsimsel Mekan Isıtma Ver. Sınıfı (A+++ ile D Ölçeği)	-	A+++	A+++	A+++
	Ortalama İklim Su Çıkışı 55°C	SCOP	-	3.36	3.37	3.32
		Mevsimsel Mekan Isıtma Verimliliği (η <sub>S</sub> )	%	131	132	130
		Mevsimsel Mekan Isıtma Ver. Sınıfı (A+++ ile D Ölçeği)	-	A++	A++	A++

#### Nominal Kapasite ve Nominal Güç Girişi

Tanım		OAT (DB)	LWT (DB)	Dış Ünite (1Ø)	AHUW126A4	AHUW146A4	AHUW166A4
					İç Ünite (1Ø)	AHNW16606A4.EWGBATK	
Normal Kapasite	Isıtma	7°C	35°C	kW	12.00	14.00	16.00
		7°C	55°C		11.00	11.50	12.00
		2°C	35°C		11.00	12.00	13.80
	Soğutma	35°C	18°C		10.40	12.00	13.00
		35°C	7°C		7.94	8.50	8.92
		7°C	35°C		2.64	3.17	3.76
Nominal Güç Girişi	Isıtma	7°C	35°C	kW	4.31	4.51	4.71
		7°C	55°C		3.04	3.32	3.83
		2°C	35°C		2.60	3.08	3.60
	Soğutma	35°C	18°C		2.66	3.02	2.53
		35°C	7°C		4.55	4.41	4.26
		7°C	35°C		2.55	2.55	2.55
COP	Isıtma	7°C	55°C	W/W	3.62	3.61	3.60
		7°C	35°C		4.00	3.90	3.61
		35°C	7°C		2.98	2.81	3.53
EER	Soğutma	35°C	18°C	W/W			
		35°C	7°C				
		7°C	35°C				

# ÜRÜN ÖZELLİKLERİ

## R410A Split Hydro Box

### Ürün Özellikleri (Dış Ünite)

Teknik Özellikler		Ünite	AHUW126A4.EWGBATK	AHUW146A4.EWGBATK	AHUW166A4.EWGBATK	
Çalışma Aralığı (dış ortam sıcaklığı)	Isıtma	Min. - Maks.	°C DB	-25 - 35		
	Soğutma			5 - 48		
Kompresör	Miktar	EA	1			
	Tip		Hermetic Sealed Scroll			
Soğutucu	Tip	-	R410A			
	GWP (Küresel Isınma)	-	2,088			
	Ön Dolumlu Miktar	g	2,500			
	t-CO <sub>2</sub> eq	-	5.219			
Boru Bağlantıları	Dış Çap	Gaz	mm (inch)	Ø 15.88 (5/8)		
		Sıvı	mm (inch)	Ø 9.52 (3/8)		
	Uzunluk	Standart	m	7.5		
		Maks.	m	50		
	Seviye Farkı	Maks.	m	30		
	Ekstra Dolum Gerektirmeyen Boru Uzunluğu	m	7.5			
Ek Dolum Hacmi	g/m	40				
Nominal Su Akış (at LWT 35°C)	LPM		34.5	40.3	46.0	
Ses Gücü	Isıtma	Nominal	dB(A)	63	64	65
Ses Basıncı Seviyesi (1m'de)	Isıtma	Nominal	dB(A)	55	56	57
Ebatlar	Birim	W x H x D	mm	950 x 1,380 x 330		
Ağırlık	Birim		kg	84.8		
Dış	Renk / RAL Kodu		-	Sıcak Gri / RAL 7044		
	Gerilim, Faz, Frekans		V, Ø, Hz	220-240, 1, 50		
Güç Kaynağı	Nominal Çalışma Akımı	Isıtma	A	11.5	13.8	16.3
		Soğutma	A	11.3	13.4	15.7
	Önerilen Sigorta	A	40			
Kablo	Güç Kaynağı Kablosu (Toprak Dahil, H07RN-F)	mm <sup>2</sup> x Çekirdek	6.0 x 3C			

#### Not

- Yenilik politikamız nedeniyle bazı özellikler haber verilmeksizin değiştirilebilir.
- Kablo boyutu, geçerli yerel ve ulusal yasalara uygun olmalıdır. Özellikle güç kablosu ve sigorta buna göre seçilmelidir.
- Ses gücü seviyesi, ISO 9614 standardına göre nominal durumda ölçülür. Ses basınç seviyesi, 0dB'lik tonalite cezasına ve serbest alanda kurulumu dayalı olarak ses gücü seviyesinden dönüştürülür. Bu nedenle çalışma sırasında ortam koşullarından dolayı bu değerler arttırılabilir.
- Nominal ses gücü seviyesi, EN14825 koşulları altında EN12102-1'e göre dir.
- Performanslar aşağıdaki koşullara dayalıdır (EN14511'e göre dir):
- Birbirine Bağlı Boru Boyu standart uzunluk ve Yükseklik farkıdır
- Bu ürün Florlu sera gazları içerir. (Dış - İç Ünite) 0m'dir.

### Ürün Özellikleri (İç Ünite)

Teknik Özellikler		Ünite	AHNW16606A4.EWGBATK		
Çalışma Aralığı (çıkış suyu sıcaklığı)	Isıtma	Min. - Maks.	15 - 57		
	Soğutma		5 - 27 (16 - 27) <sup>1)</sup>		
	DHW		15 - 80 <sup>2)</sup>		
Akış Sensörü	Ölçüm Aralığı	Min. - Maks.	LPM	5 - 80	
Su Basıncı Sensörü	Ölçüm Aralığı	Min. - Maks.	bar(G)	0 - 20	
Genleşme Tankı	Hacim		l	8	
Emniyet Valfi	Basınç Sınırı		Üst Sınır	bar	3
	Tip				
Yedek Isıtıcı	Isıtma Bobini Sayısı		EA	2	
	Kapasite Kombinasyonu		kW	3.0 + 3.0	
	Isıtma Adımları		Step	2	
	Güç kaynağı		V, Ø, Hz	220-240, 1, 50	
	Nominal Çalışma Akımı		A	25.0	
	Güç Kaynağı Kablosu (Toprak Dahil, H07RN-F)		mm <sup>2</sup> x Çekirdek	4.0 x 3C	
Boru Bağlantıları	Su Devresi	Giriş	inç	ISO 7-1'e göre erkek PT 1" (konik boru dışları)	
		Çıkış	inç	ISO 7-1'e göre erkek PT 1" (konik boru dışları)	
	Soğutucu Devresi	Gaz (dış çap)	mm (inç)	Ø 15.88 (5/8)	
		Sıvı (dış çap)	mm (inç)	Ø 9.52 (3/8)	
Kablo Bağlantıları	Güç ve İletişim Kablosu (Toprak Dahil, H07RN-F)		mm <sup>2</sup> x Çekirdek	0.75 x 4C	
Ses Gücü Seviyesi	Isıtma	Nominal	dB(A)	44	
Ebatlar	Birim	W x H x D	mm	490 x 850 x 315	
Ağırlık	Birim		kg	40.5	
Dış	Renk / RAL Kodu		-	Asil Beyaz / RAL 9016	

1) Fan coil kullanılmadığında.

2) DHW 58-80°C Çalıştırma yalnızca buster ısıtıcı çalışırken mevcuttur.

#### Not

- Yenilik politikamız nedeniyle bazı özellikler haber verilmeksizin değiştirilebilir.
- Kablo boyutu, geçerli yerel ve ulusal yasalara uygun olmalıdır. Özellikle güç kablosu ve sigorta buna göre seçilmelidir.
- Ses gücü seviyesi, ISO 9614 standardına göre nominal durumda ölçülür. Ses basınç seviyesi, 0dB'lik tonalite cezasına ve serbest alanda kurulumu dayalı olarak ses gücü seviyesinden dönüştürülür. Bu nedenle çalışma sırasında ortam koşullarından dolayı bu değerler arttırılabilir. Nominal ses gücü seviyesi, EN14825 koşulları altında EN12102-1'e göre dir.
- Bu ürün Florlu sera gazları içerir.



## ÜRÜN ÖZELLİKLERİ

### Isıtma Performans Tablosu

Maksimum Isıtma Kapasitesi (Defrost Etkisi Dahil)

AHUW126A4.EWGBATK + AHNW16606A4.EWGBATK

Dış Ortam Sıcaklığı	ÇSS 30 °C		ÇSS 35 °C		ÇSS 40 °C		ÇSS 45 °C		ÇSS 50 °C		ÇSS 55 °C	
	TK	TK	TK	TK	TK	TK	TK	TK	TK	TK	TK	TK
-20°C KT	11.25	10.95	10.22	9.85	-	-	-	-	-	-	-	-
-15°C KT	12.00	11.32	10.90	10.32	-	-	-	-	-	-	-	-
-7°C KT	12.00	11.66	11.45	11.16	11.13	-	-	-	-	-	-	-
-4°C KT	12.00	12.00	12.00	12.00	12.00	12.00	12.00	12.00	12.00	12.00	12.00	11.24
-2°C KT	12.00	12.00	12.00	12.00	12.00	12.00	12.00	12.00	12.00	12.00	12.00	11.98
2°C KT	12.00	12.00	12.00	12.00	12.00	12.00	12.00	12.00	12.00	12.00	12.00	12.00
7°C KT	12.00	12.00	12.00	12.00	12.00	12.00	12.00	12.00	12.00	12.00	12.00	12.00
10°C KT	12.00	12.00	12.00	12.00	12.00	12.00	12.00	12.00	12.00	12.00	12.00	12.00
15°C KT	12.00	12.00	12.00	12.00	12.00	12.00	12.00	12.00	12.00	12.00	12.00	12.00
18°C KT	12.00	12.00	12.00	12.00	12.00	12.00	12.00	12.00	12.00	12.00	12.00	12.00
20°C KT	12.00	12.00	12.00	12.00	12.00	12.00	12.00	12.00	12.00	12.00	12.00	12.00
35°C KT	12.00	12.00	12.00	12.00	12.00	12.00	12.00	12.00	12.00	12.00	12.00	12.00

AHUW146A4.EWGBATK + AHNW16606A4.EWGBATK

Outdoor Temperature	ÇSS 30 °C		ÇSS 35 °C		ÇSS 40 °C		ÇSS 45 °C		ÇSS 50 °C		ÇSS 55 °C	
	TK	TK	TK	TK	TK	TK	TK	TK	TK	TK	TK	TK
-20°C KT	11.25	11.17	10.79	10.32	-	-	-	-	-	-	-	-
-15°C KT	12.11	11.98	11.54	10.90	-	-	-	-	-	-	-	-
-7°C KT	13.06	12.99	12.77	12.27	12.42	-	-	-	-	-	-	-
-4°C KT	14.00	14.00	14.00	13.64	13.09	11.67	-	-	-	-	-	-
-2°C KT	14.00	14.00	14.00	14.00	14.00	12.67	-	-	-	-	-	-
2°C KT	14.00	14.00	14.00	14.00	14.00	13.98	-	-	-	-	-	-
7°C KT	14.00	14.00	14.00	14.00	14.00	14.00	-	-	-	-	-	-
10°C KT	14.00	14.00	14.00	14.00	14.00	14.00	-	-	-	-	-	-
15°C KT	14.00	14.00	14.00	14.00	14.00	14.00	-	-	-	-	-	-
18°C KT	14.00	14.00	14.00	14.00	14.00	14.00	-	-	-	-	-	-
20°C KT	14.00	14.00	14.00	14.00	14.00	14.00	-	-	-	-	-	-
35°C KT	14.00	14.00	14.00	14.00	14.00	14.00	-	-	-	-	-	-

AHUW166A4.EWGBATK + AHNW16606A4.EWGBATK

Outdoor Temperature	ÇSS 30 °C		ÇSS 35 °C		ÇSS 40 °C		ÇSS 45 °C		ÇSS 50 °C		ÇSS 55 °C	
	TK	TK	TK	TK	TK	TK	TK	TK	TK	TK	TK	TK
-20°C KT	12.27	12.01	11.48	10.86	-	-	-	-	-	-	-	-
-15°C KT	13.11	12.90	12.62	12.30	-	-	-	-	-	-	-	-
-7°C KT	13.73	13.70	13.46	13.16	12.42	-	-	-	-	-	-	-
-4°C KT	14.36	14.50	14.30	14.01	13.40	12.50	-	-	-	-	-	-
-2°C KT	15.20	14.80	14.50	14.25	14.00	13.50	-	-	-	-	-	-
2°C KT	16.00	16.00	16.00	16.00	16.00	14.51	-	-	-	-	-	-
7°C KT	16.00	16.00	16.00	16.00	16.00	16.00	-	-	-	-	-	-
10°C KT	16.00	16.00	16.00	16.00	16.00	16.00	-	-	-	-	-	-
15°C KT	16.00	16.00	16.00	16.00	16.00	16.00	-	-	-	-	-	-
18°C KT	16.00	16.00	16.00	16.00	16.00	16.00	-	-	-	-	-	-
20°C KT	16.00	16.00	16.00	16.00	16.00	16.00	-	-	-	-	-	-
35°C KT	16.00	16.00	16.00	16.00	16.00	16.00	-	-	-	-	-	-

Not

1. KT: Kuru Termometre Sıcaklığı (°C), ÇSS : Çıkış Suyu Sıcaklığı (°C), LPM : Dakikada Litre (l/dk), TK: Toplam Kapasite (kW)
2. Doğrudan enterpolasyona izin verilir. Ekstrapolasyon yapılmaz.
3. Ölçüm prosedürü EN-14511'e uygundur.
- Nominal değerler standart koşullara dayalıdır ve teknik özelliklerde bulunabilir.
- Yukarıdaki tablo değerleri kurulum durumuna göre eşleşmeyebilir. Nominal değer dışında, performans garanti edilmez.
- Test standardına (veya uluslara) göre, derecelendirme biraz değişecektir.
4. Tablodaki açık gri gölgeli alanların sürekli çalışması garanti edilmez.

### Soğutma Performans Tablosu

Maksimum Isıtma Kapasitesi (Defrost Etkisi Dahil)

AHUW126A4.EWGBATK + AHNW16606A4.EWGBATK

Dış Ortam Sıcaklığı	ÇSS 7°C		ÇSS 10°C		ÇSS 13°C		ÇSS 15°C		ÇSS 18°C		ÇSS 20°C		ÇSS 22°C	
	TC	TC	TC	TC	TC	TC	TC	TC	TC	TC	TC	TC	TC	TC
20°C KT	7.60	8.55	9.51	10.33	11.19	11.98	-	-	-	-	-	-	-	-
30°C KT	8.62	9.05	9.78	10.67	10.90	11.37	-	-	-	-	-	-	-	-
35°C KT	7.94	8.66	9.33	10.10	10.40	10.75	11.16	-	-	-	-	-	-	-
40°C KT	7.56	8.02	8.81	9.36	9.54	9.89	10.28	-	-	-	-	-	-	-
45°C KT	6.38	7.08	7.79	8.44	9.14	9.44	9.78	-	-	-	-	-	-	-

AHUW146A4.EWGBATK + AHNW16606A4.EWGBATK

Dış Ortam Sıcaklığı	ÇSS 7°C		ÇSS 10°C		ÇSS 13°C		ÇSS 15°C		ÇSS 18°C		ÇSS 20°C		ÇSS 22°C	
	TK	TK	TK	TK	TK	TK	TK	TK	TK	TK	TK	TK	TK	TK
20°C KT	8.13	9.87	10.97	11.92	12.91	13.82	-	-	-	-	-	-	-	-
30°C KT	9.24	10.44	11.29	12.31	12.58	13.12	-	-	-	-	-	-	-	-
35°C KT	8.50	9.99	10.76	11.65	12.00	12.40	12.88	-	-	-	-	-	-	-
40°C KT	8.10	9.25	10.17	10.80	11.01	11.42	11.86	-	-	-	-	-	-	-
45°C KT	7.17	8.17	8.99	9.73	10.55	10.89	11.23	-	-	-	-	-	-	-

AHUW166A4.EWGBATK + AHNW16606A4.EWGBATK

Dış Ortam Sıcaklığı	ÇSS 7°C		ÇSS 10°C		ÇSS 13°C		ÇSS 15°C		ÇSS 18°C		ÇSS 20°C		ÇSS 22°C	
	TK	TK	TK	TK	TK	TK	TK	TK	TK	TK	TK	TK	TK	TK
20°C KT	8.54	10.69	11.89	12.91	13.98	14.97	-	-	-	-	-	-	-	-
30°C KT	9.70	11.31	12.22	13.34	13.63	14.21	-	-	-	-	-	-	-	-
35°C KT	8.92	10.82	11.66	12.63	13.00	13.43	13.96	-	-	-	-	-	-	-
40°C KT	8.51	10.03	11.02	11.70	11.93	12.37	12.85	-	-	-	-	-	-	-
45°C KT	7.52	8.85	9.73	10.55	11.42	11.80	12.16	-	-	-	-	-	-	-

Not

1. KT : Kuru Termometre Sıcaklığı (°C), ÇSS : Çıkış Suyu Sıcaklığı (°C), LPM : Dakikada Litre (l/dk), TK: Toplam Kapasite (kW)
2. Doğrudan enterpolasyona izin verilir. Ekstrapolasyon yapılmaz.
3. Ölçüm prosedürü EN-14511'e uygundur.
- Nominal değerler standart koşullara dayalıdır ve teknik özelliklerde bulunabilir.
- Yukarıdaki tablo değerleri kurulum durumuna göre eşleşmeyebilir. Nominal değer dışında, performans garanti edilmez.
- Test standardına (veya uluslara) göre, derecelendirme biraz değişecektir.
4. Tablodaki açık gri gölgeli alanların sürekli çalışması garanti edilmez.

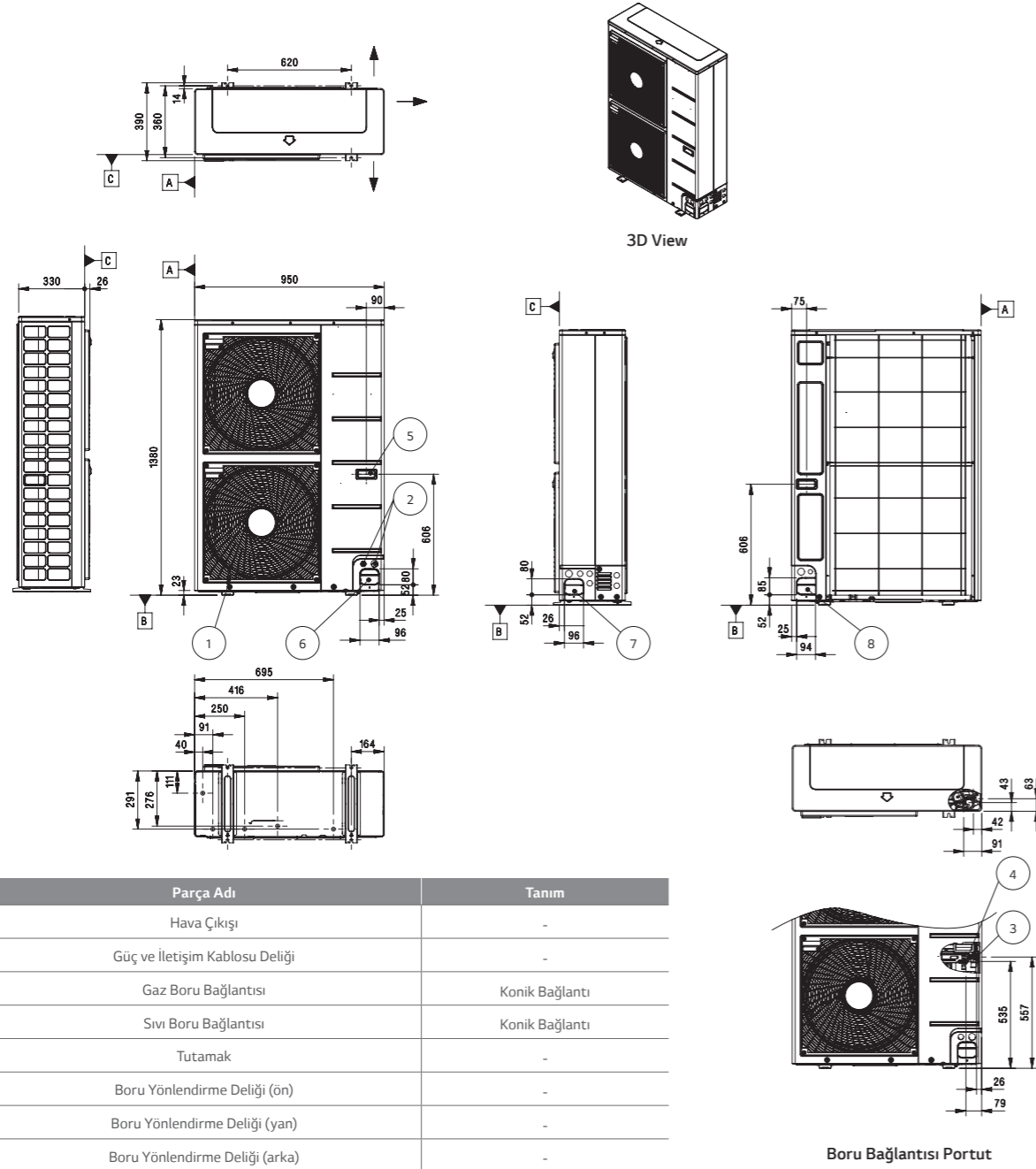
# ÜRÜN ÖZELLİKLERİ

## Çizimler

Kategori	Birim	Model Adı		
		Kapasite (kW)		
		12.0	14.0	16.0
1 Fazlı Model 220 - 240V, 1Ø, 50Hz	Dış Ünite	AHUW126A4.EWGBATK	AHUW146A4.EWGBATK	AHUW166A4.EWGBATK
	İç Ünite	AHNW16606A4.EWGBATK		

AHUW126A4.EWGBATK / AHUW146A4.EWGBATK / AHUW166A4.EWGBATK

[Birim : mm]



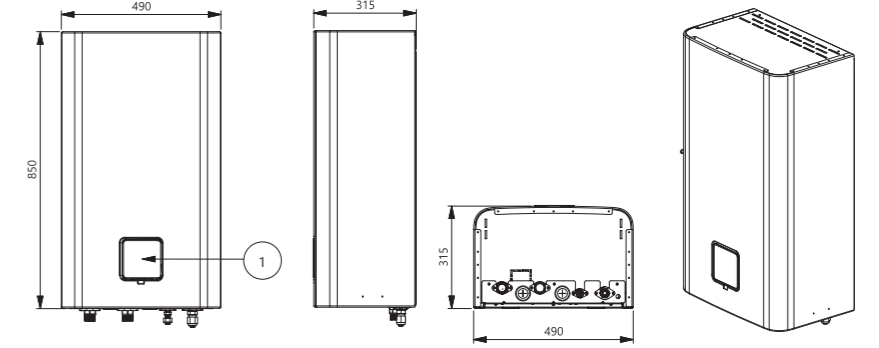
No.	Parça Adı	Tanım
1	Hava Çıkışı	-
2	Güç ve İletişim Kablosu Deliği	-
3	Gaz Boru Bağlantısı	Konik Bağlantı
4	Sıvı Boru Bağlantısı	Konik Bağlantı
5	Tutamak	-
6	Boru Yönlendirme Deliği (ön)	-
7	Boru Yönlendirme Deliği (yan)	-
8	Boru Yönlendirme Deliği (arka)	-

Boru Bağlantısı Portu

AHNW16606A4.EWGBATK

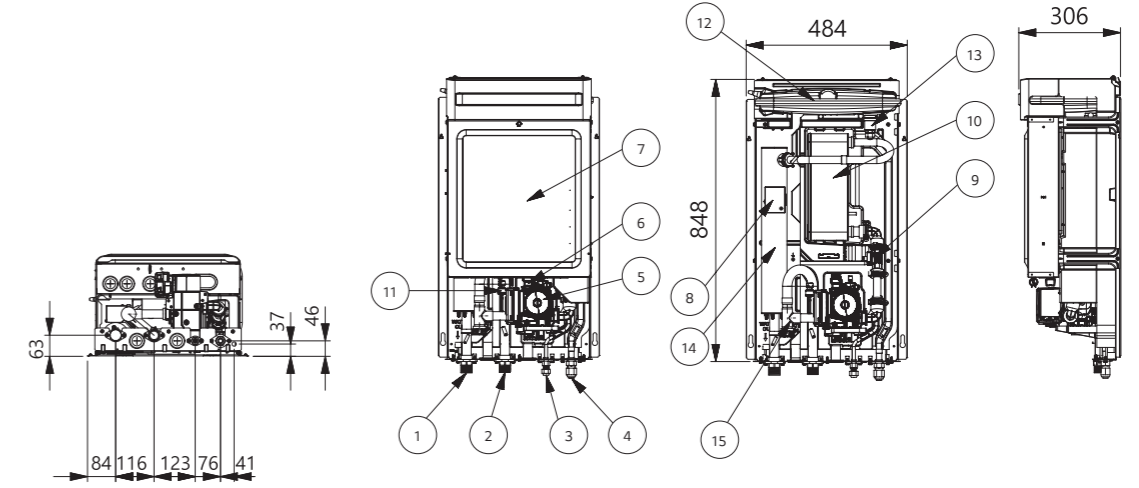
[Birim : mm]

Harici



No.	Parça Adı	Tanım
1	Kontrol Paneli	Dahili uzaktan kumanda

Dahili



No.	Parça Adı	Tanım
1	Su Borusu Çıkışı	ISO 7-1'e göre erkek PT 1" (konik boru dişleri)
2	Su Borusu Girişi	ISO 7-1'e göre erkek PT 1" (konik boru dişleri)
3	Soğutucu Borusu (Sıvı)	Ø9.52 (mm)
4	Soğutucu Borusu (Gaz)	Ø15.88 (mm)
5	Su Pompası	GROUND FOS UPML 20-105 CHBL
6	Emniyet Valfi	3 bar su basıncında açık
7	7 Kontrol Kutusu	PCB ve terminal blokları
8	Termik Şalter	90°C'de elektrikli ısıtıcıya giriş gücü kesme
9	Akış sensörü	SIKA VVX20 5-80LPM
10	Plaka Isı Eşanjörü	Soğutucu akışkan ve su arasındaki ısı değişimi
11	Basınç Sensörü	SENSATA 2HMP3-04W, 0-2MPa
12	Genleşme Tankı	Isıtılmış suyun hacim değişimini emme
13	Havalandırma	Su doldururken hava tahliyesi
14	Yedek Isıtıcı	6 kW
15	Strainer	Çevrim suyunun içindeki partiküllerin filtrelenmesi ve istiflenmesi